

O fixa cabos FC têm a finalidade de organizar fixando e distanciando os cabos nos alimentadores de painéis e quadros elétricos, permitindo maior segurança em caso de curto-circuito, limitando a movimentação dos cabos.

Para sua instalação, o fixa cabos FC precisa utilizar o trilho TR.

Especificações técnicas:

Material: ABS (FC)
Poliamida (STR)

Certificado: RoHS

Auto-extinguível: Norma UL94-V0

Temperatura de trabalho: -20°C a +80°C



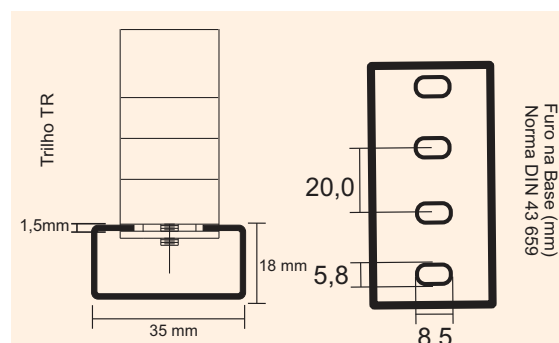
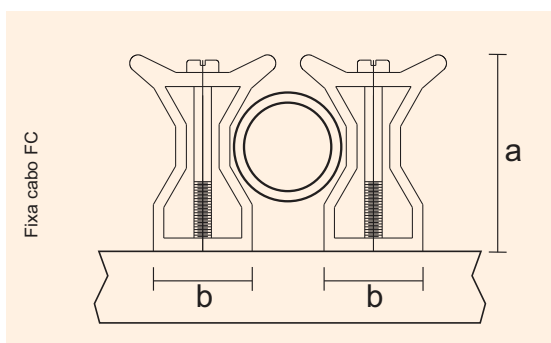
Código	Medidas (mm)		Para cabos (Ø Exerno mm)
	a	b	
FC 1	23	18	10 a 23
FC 2	35	23	17 a 36
FC 3	55	28	27 a 45
Trilho TR	18	35	Barra 1,5 m

Disponível na cor Preta.

Obs: A geometria do trilho TR não permite a instalação de bornes.

Perfil em aço zincado bicromatizado, camada 30 µm, em formato "C", perfurado na base para facilitar a fixação.

Fornecido em barras de 1,5 m de comprimento.



Fixa cabo com adesivo e abraçadeira

Código	Descrição	Embalagem
STR 25x32	Fixa cabo com adesivo para abraçadeira 25x32mm, Poliamida V0.	100 pçs.



STR 25x32



STR 25x32

Abraçadeira Não inclusas